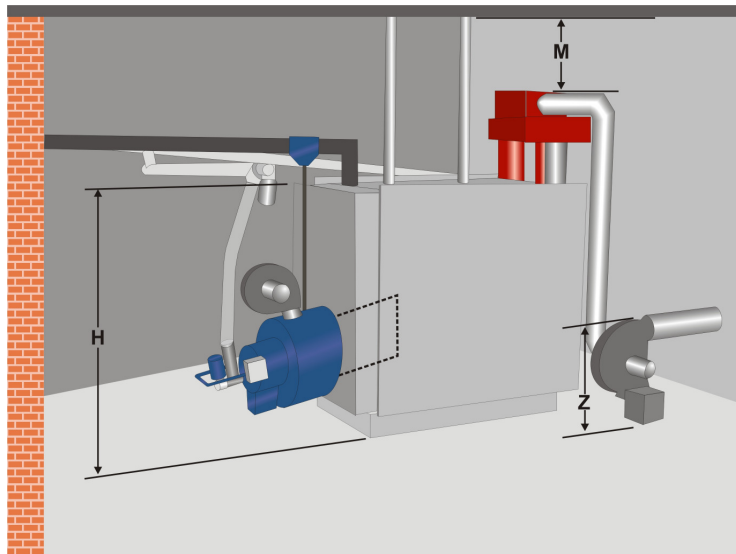
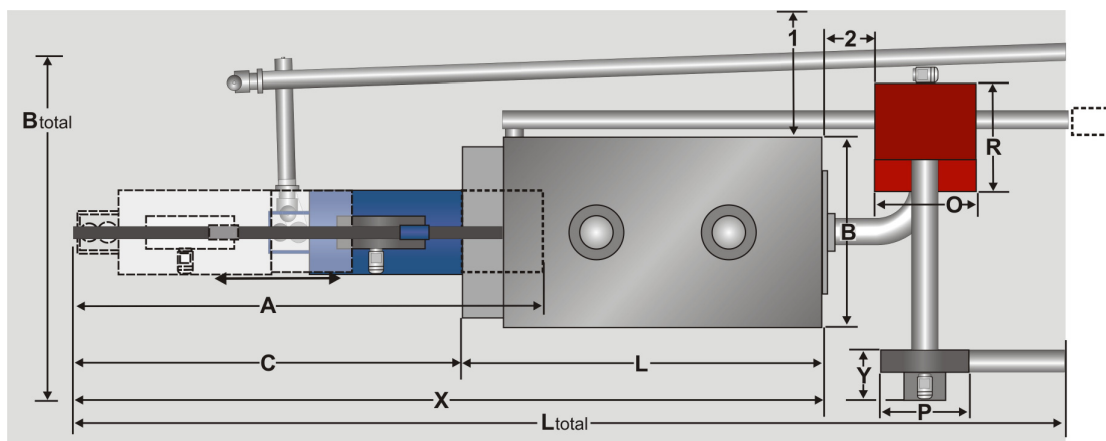
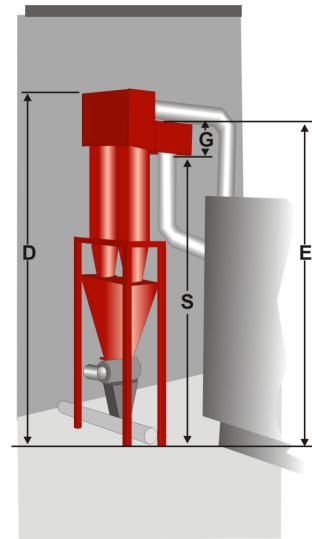


Janfire System Jet 300 – 600 kW



Seitenansicht



Draufsicht

Pos.	300 kW	400 kW	600 kW
L	2228	2430	2926
B	1460	1550	1480
H	1730	1957	2143
A	2620	2660	2850
C	2000	2000	2500
X	4228	4430	5426
Y	600	600	600
P	600	600	600
R	735	735	735
O	900	900	900

Pos.	300 kW	400 kW	600 kW
M	100	100	100
Z	900	900	900
D	2935	2935	2935
G	260	260	260
S	2425	2425	2425
E	2685	2685	2685
B-total	2460	2550	2480
L-total	5680	5830	6826
1	500	500	500
2	500	500	500

Außenmaße Kesselkörper

	300 kW	300 kW	400 kW	400 kW	600 kW
Länge (mm)	2161	2161	2161	2361	2824
Breite (mm)	1082	1082	1082	1176	1280
Gewicht Kesselkörper	1414	1540	1540	2125	2938
Gesamtgewicht*	1516	1645	1645	2255	3103

*Heizkessel mit Isolation und Kesselsteuerung